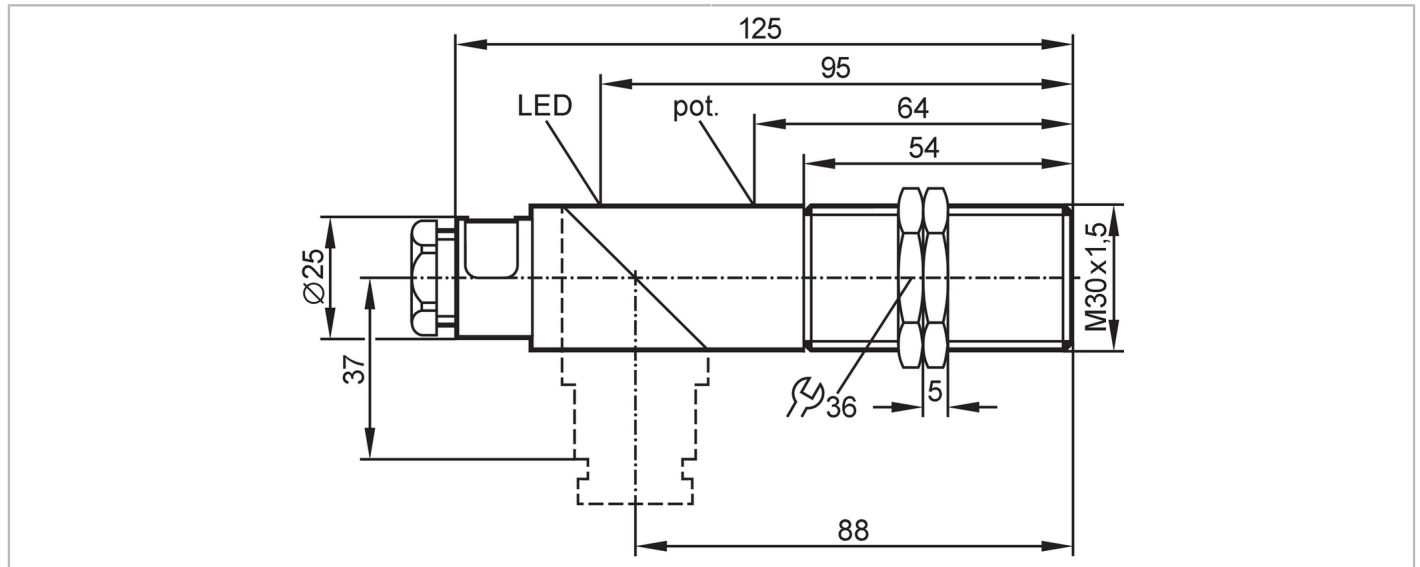


# KI5023



## Sensor capacitivo

KIE3015-FPKG/NI/55V



### Características do produto

Função elétrica		PNP
Saída		abertura / fechamento; (selecionável)
Alcance de detecção	[mm]	15
Invólucro		forma construtiva de roscas
Dimensões	[mm]	M30 x 1,5 / L = 125

### Dados elétricos

Tensão de operação	[V]	10...55 DC; ("supply class 2" conforme cULus)
Consumo de corrente	[mA]	14; (24 V)
Classe de proteção		II
Proteção contra inversão de polaridade		sim

### Saídas

Função elétrica		PNP
Saída		abertura / fechamento; (selecionável)
Queda de tensão máx. da saída de comutação DC	[V]	2,5
Intensidade de corrente máxima constante da saída de comutação DC	[mA]	250
Frequência de comutação DC	[Hz]	40
Proteção contra curto-circuitos		sim
Proteção contra sobrecarga		sim

### Faixa de detecção

Alcance de detecção	[mm]	15
Distância real de comutação Sr	[mm]	15 ± 10 %
Distância de trabalho	[mm]	0...12,1

# KI5023



## Sensor capacitivo

KIE3015-FPKG/NI/55V

Precisão / desvios		
Fator de correção		vidro: 0,4 / água: 1 / cerâmica: 0,2 / PVC: 0,2
Histerese	[% de Sr]	1...15
Variação no ponto de comutação	[% de Sr]	-15...15
Condições ambientais		
Temperatura ambiente	[°C]	-25...70
Proteção		IP 65
Alta imunidade para interferência de frequência de rádio conduzida		sim; (elevada imunidade (na AF conduzida))
Certificações / testes		
EMC		EN 60947-5-2
MTTF	[anos]	743
Dados mecânicos		
Peso	[g]	135
Invólucro		forma construtiva de roscas
Montagem		não embutido
Dimensões	[mm]	M30 x 1,5 / L = 125
Designação da rosca		M30 x 1,5
Materiais		invólucro: PBT; tampa da extremidade: PC
Displays / elementos de operação		
Display	Status de chaveamento	1 x LED, amarelo
Acessórios		
Material incluído		porcas de fixação: 2
Observações		
Unidades por embalagem		1 peça
Conexão elétrica		
terminais: ...2,5 mm <sup>2</sup> ; Revestimento do cabo: Ø 7...13 mm; Prensa Cabo: M20 X 1,5		
Conexão		

